



MANIGLIA GIREVOLE

SWING HANDLE • SCHWENKGRIF • POIGNEE ESCAMOTABLE

MA01

SEZIONE B2

SEZIONE B2



Maniglia in nylon nero (impugnatura in zama per versione lunga ed in nylon per quella corta). Impugnatura a scatto. Rotazione 90° destra o sinistra. Serratura completa con 2 chiavi plastificate. Versione stagna IP65. Leve pagina B2-70 da ordinare separatamente. Confezione: scatola di cartone da 10 pz.

Handle in black polyamide (handle in zinc die-casting alloy for long version and in polyamide for short version). Click handle. Rotation 90° right hand or left hand. Lock provided with 2 plasticized keys. According to IP65. Cams have to be ordered separately (see page B2-70). Packing: 10 pcs. in boxes.

Griff aus Polyamid schwarz (Griff aus Zinklegierung für lange Ausführung und in Polyamid für kurze Ausführung). Griff mit Sprungwerk. Schlüsseldrehung 90° rechts oder links. Schloss ausgestattet mit 2 plastifizierten Schlüssel. Ausführung IP65. Zungen separat bestellen (siehe Seite B2-70). Verpackung: 10 Stck. in Kartons.

Poignée en polyamide noir (poignée en zamak pour version longue et poignée en polyamide pour version courte). Poignée à clenche. Rotation 90° droite ou gauche. Serrure complète avec 2 clés plastifiées. Version IP65. Les cames sont à commander séparément (voir page B2-70). Conditionnement: 10 pièces en boîtes carton.

INFORMAZIONI PER ORDINARE • INFORMATION TO ORDER • BESTELLINFORMATIONEN • INFORMATIONS POUR COMMANDER

Legenda • Legend • Legende • Legende

Consigliato - Recommended - Geraten - Recommendé

A richiesta - On demand - Nach Anfrage - Sur demande

Non disponibile - Not available - Nicht verfügbar - Non disponible

TIPO - TYPE - TYP - TYPE

MA01 MANIGLIA GIREVOLE - SWING HANDLE - SCHWENKGRIF - POIGNEE ESCAMOTABLE

LUNGHEZZA - LENGHT - LÄNGE - LONGUEUR

A VERSIONE LUNGA H=160 mm - LONG VERSION H=160 mm - LÄNGE AUSFÜHRUNG H=160 mm - VERSION LONGUE H=160 mm

B VERSIONE CORTA H=120 mm - SHORT VERSION H=120 mm - KURZE AUSFÜHRUNG H=120 mm - VERSION COURTE H=120 mm

CIFRATURA SERRATURA - KEY CODE - SCHLIESSUNG - COMBINATISSONS

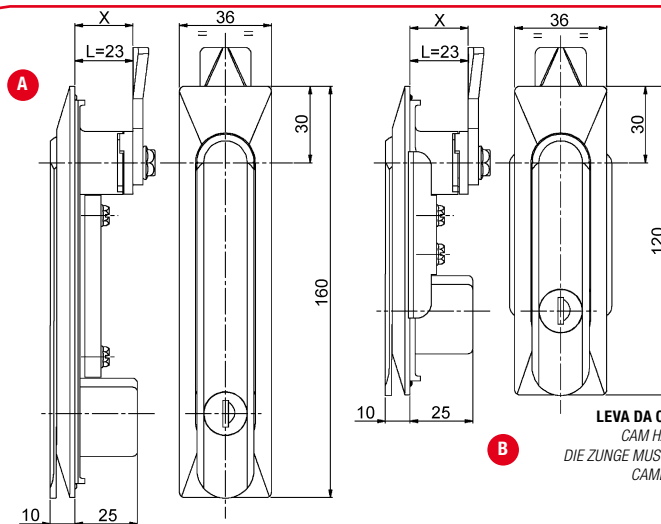
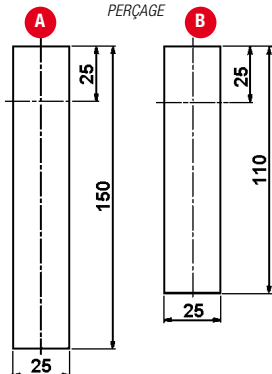
1 CODICE UNICO KA G333 - KEY-ALIKE G333 - GLEICHE SCHLIESSUNG G333 - KA G333 (MÊME COMBINAISON)

MA01 - 1 - 000

INSERIRE CODICE LEVA (PAG. B2-70) - INSERT CAM CODE (PAGE B2-70) - ZUNGE EINFÜGEN (SEITE B2-70) - INSÉRER RÉF. CAME (B2-70)

DIMENSIONI FORO DI FISSAGGIO

CUT-OUT
EINBAUÖFFNUNG
PERÇAGE



LEVA DA ORDINARE SEPARATAMENTE (VEDI PAG. B2-70)
CAM HAS TO BE ORDERED SEPARATELY (SEE PAGE B2-70)
DIE ZUNGE MUSS SEPARAT BESTELLT WERDEN (SIEHE SEITE B2-70)
CAME À COMMANDER SÉPARÈMENT (VOIR PAGE B2-70)